

# POWERTILT®

Die nächste Generation

Bis 180°  
Schwenkbereich  
für sämtliche  
Löffel und  
Anbaugeräte



**GIRMATIC**

**Parker**

# DIE NÄCHSTE GENERATION DER SCHWENKVORRICHTUNGEN

## INTEGRIERTE ÖLDURCHFÜHRUNG FÜR HYDR. SCHNELLWECHSLER

- Macht Schläuche und Schlauchblenden unnötig
- Vereinfachte Schlauchführung

## VERRINGERTES GEWICHT

- Mehr Stabilität
- Verringerter Kraftstoffverbrauch

## VERBESSERTE HALTEKRAFT

- Mehr Produktivität

## GEHÄRTETE DICHTUNGS- UND LAGERFLÄCHEN

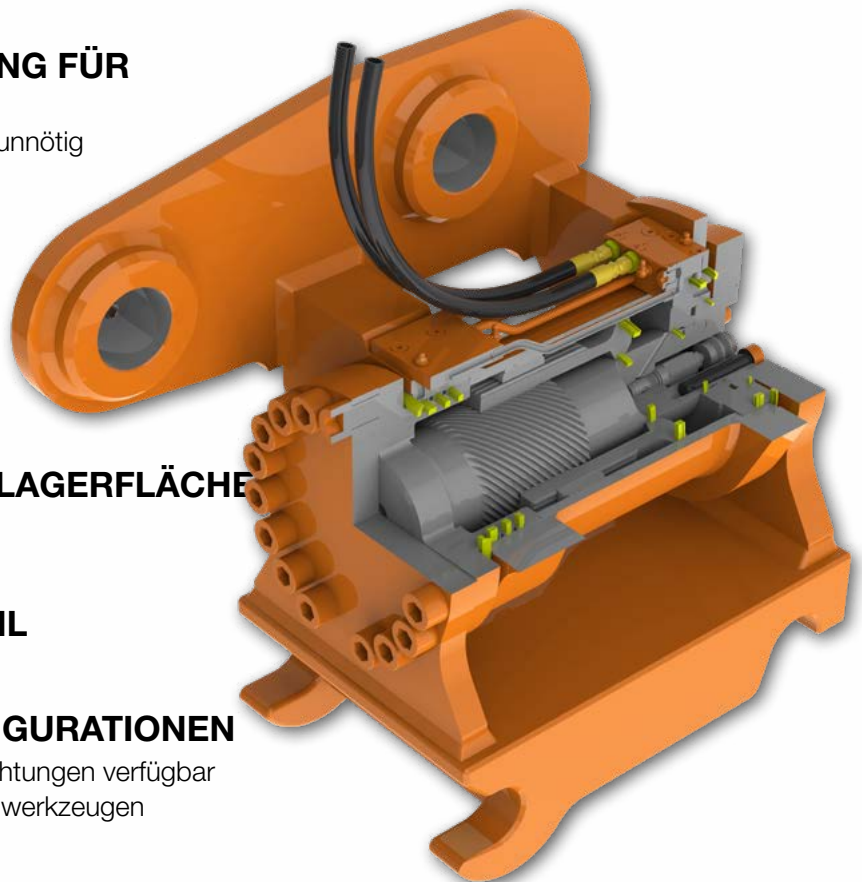
- Betriebskostenreduzierung
- Längere Nutzungsdauer

## INTEGRIERTES ÜBERLASTVENTIL

- Überlastschutz

## VIELSEITIGE KUPPLUNGSKONFIGURATIONEN

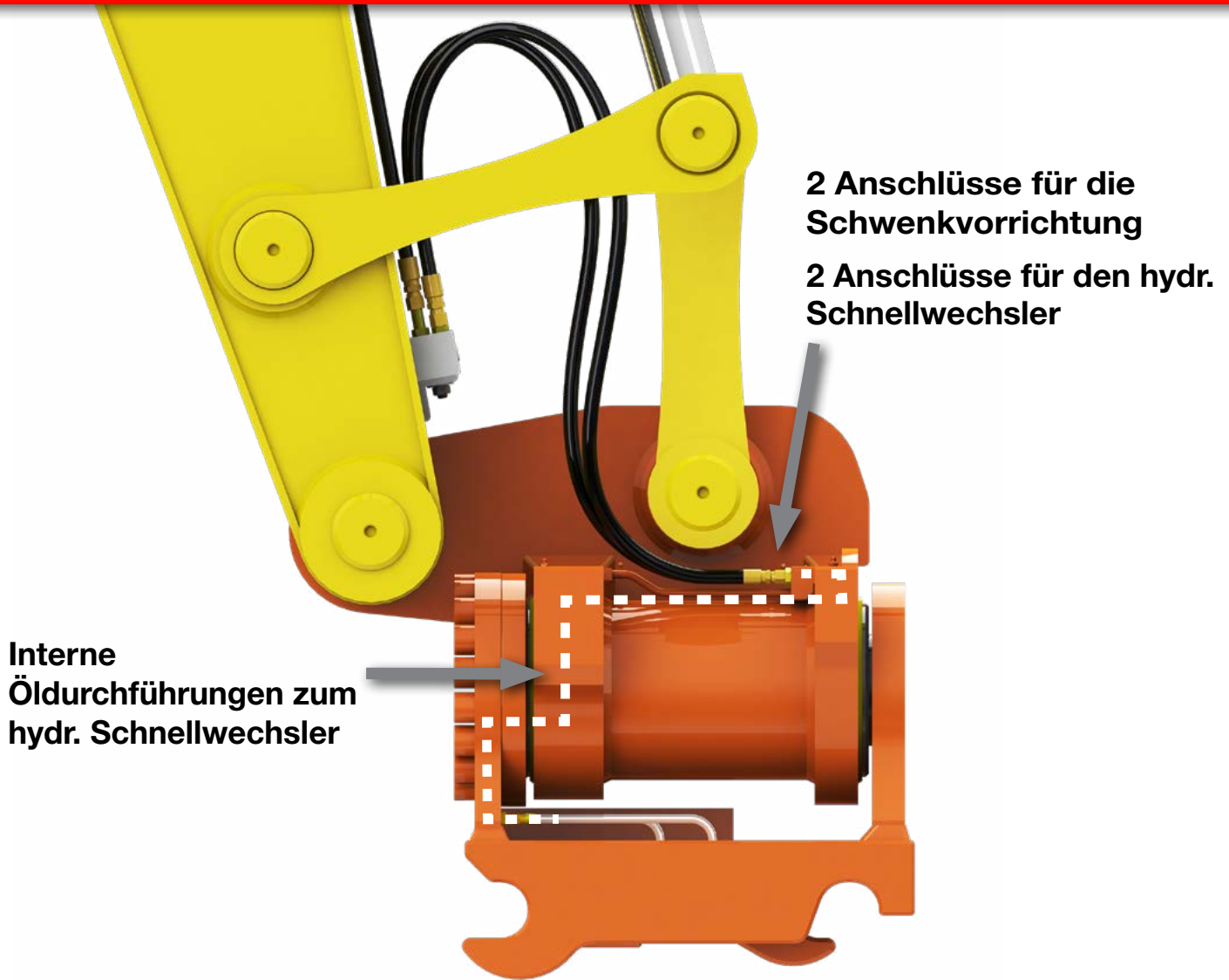
- Mit allen bekannten Schnellwechseleinrichtungen verfügbar
- Verwendbar mit unterschiedlichen Anbauwerkzeugen






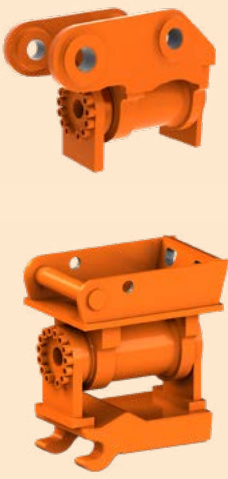
POWERTILT TECHNISCHE DATEN		4.5 **	030	050	070	100	180	240	300	465
<b>Maximales Maschinengewicht</b>	kg lbs	1 800 4 000	3 000 6 600	5 000 11 000	7 000 15 500	10 000 22 000	18 000 40 000	24 000 53 000	32 000 70 000	50 000 110 000
<b>Ungefähres Gewicht des PowerTilt*</b>	kg lbs	34 75	38 84	56 123	96 211	137 302	253 557	357 785	450 990	574 1 260
<b>Gesamtschwenkbereich</b>		180°	180°	180°	180°	180°	120°	120°	120°	120°
<b>Antriebsmoment</b>										
Nm bei 207 bar		930	1 630	2 600	4 375	6 650	13 300	17 875	24 900	44 300***
in-lbs bei 3000 psi		8 200	14 400	22 900	38 700	58 800	117 600	158 200	220 400	392 000
<b>Haltemoment</b>										
Nm bei 225 bar		2 470	6 425	9 350	14 850	20 450	40 725	53 100	70 330	111 800***
in-lbs bei 3250 psi		21 900	56 900	82 800	131 400	180 900	360 400	470 000	622 400	989 500
<b>Erforderliche Ölmenge</b>	l/min gal/min	3-7 1-2	6-19 1,7-5	9-28 2,5-7,5	13-38 3,3-10	19-58 5-15	26-78 7-21	35-105 9-28	47-142 13-38	54-162 16-48
<b>Max. Öldruck</b>	bar psi	207 3 000	207 3 000	207 3 000	207 3 000	207 3 000	207 3 000	207 3 000	207 3 000	310 4 500
<b>Öldurchführung für Schnellwechsler</b>		0	2	2	2	2	2	2	2	2

\* Gewicht mit Aufhängung und Anschweissflansche (ohne SW) \*\* mit vorgesteuertem Halteventil als Standardausrüstung

\*\*\* PT-465 Nm bei 310 bar (Antriebsmoment) und PT-465 Nm bei 325 bar (Haltemoment)



## POWERTILT-KONFIGURATIONEN

PT- Serie	PTS- Serie	PTA- /PTS- Rohlingserie	Spezialanfertigungen
			





Planierarbeiten



Grabenreinigung



Leitungen freilegen



Füllmaterial dosieren



Abbrucharbeiten



Mulcharbeiten



Sicheres Graben



Aufreißzahn



Landschafts- und Gartenbau